

突发性环境污染事故应急监测的质量管理

李嘉平

(扬州市环境监测中心站, 江苏 扬州 225002)

摘要: 介绍了扬州市区突发性环境污染事故应急监测质量管理体系及应急监测质量管理程序和应急监测质量管理的组织保障措施。指出应急监测质量管理体系由质量保障系统和运行质量管理体系组成。质量保障是应急监测质量管理的保障体系, 而运行质量管理是对应急监测进行全过程的质量管理和质量控制。

关键词: 环境污染事故; 突发性; 应急监测; 质量管理; 扬州市

中图分类号: X 830.7 文献标识码: C 文章编号: 1006- 2009(2001) 05- 0004- 02

加强突发性环境污染事故应急监测的质量管理是做好突发性环境污染事故应急监测的重要工作, 扬州市环境监测中心站根据本地实际情况, 建立了扬州市区突发性环境污染事故应急监测质量管理体系, 现简介如下。

1 应急监测质量管理体系

突发性环境污染事故应急监测质量管理体系由质量保障系统和运行质量管理体系组成, 见图 1。

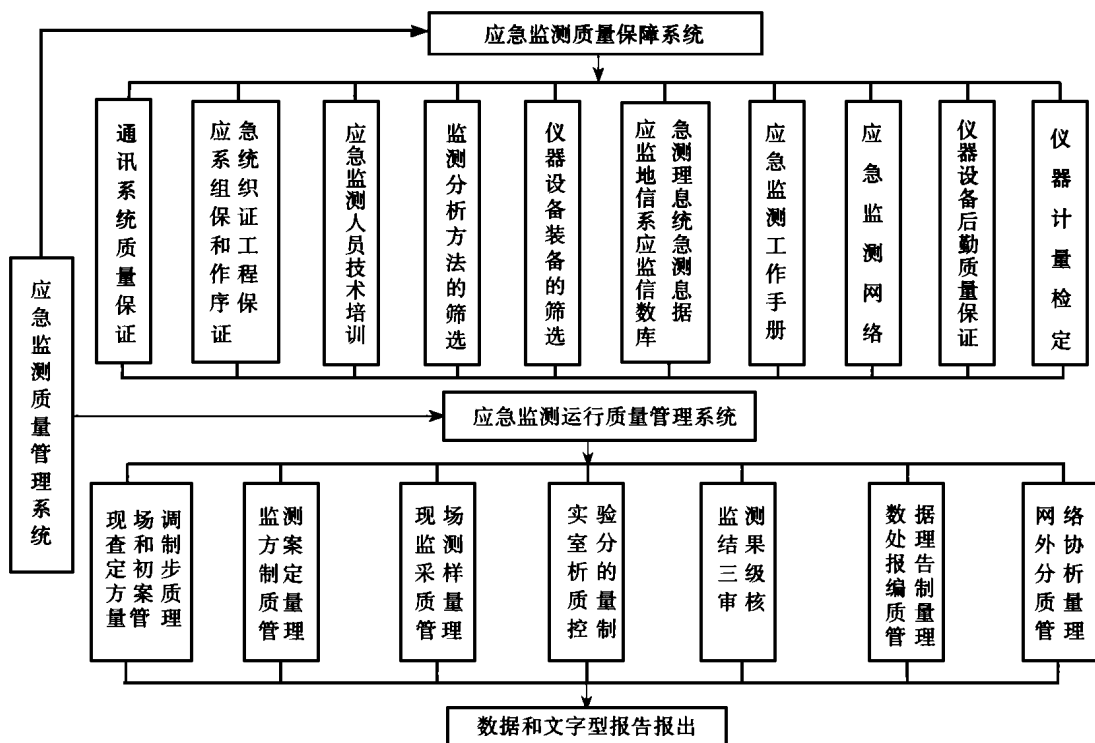


图 1 突发性环境污染事故应急监测质量管理体系

质量保障是确保应急监测能迅速、顺利、无障碍地进入应急状态, 是应急监测质量管理的保障体系。应急监测运行中的质量管理是对应急监测的全过程进行质量管理和质量控制。

2 应急监测质量管理程序

对突发性环境污染事故应急监测质量管理应

收稿日期: 2000- 12- 26; 修订日期: 2001- 08- 06

作者简介: 李嘉平(1944-), 男, 上海人, 高级工程师, 大学, 从事环境监测工作。

注重于前期质量管理和运行中的质量管理,前期质量管理即质量保障支持部分是应急监测质量管理的基础性工作,其主要内容是:建立应急监测工作手册和应急监测数据库及应急监测地理信息系统,组织应急监测人员技术培训,做好监测方法和监测仪器的筛选,做好监测仪器、设备的计量检定及车

辆等后勤保障和试剂、监测仪器的质量保证。而运行中的质量管理,则注重于污染事故现场勘查和监测方案制定中的质量管理,污染事故现场监测和采样中的质量管理,实验室分析中的质量管理和监测数据处理及编制监测报告中的质量管理。突发性环境污染事故应急监测质量管理程序见图 2。

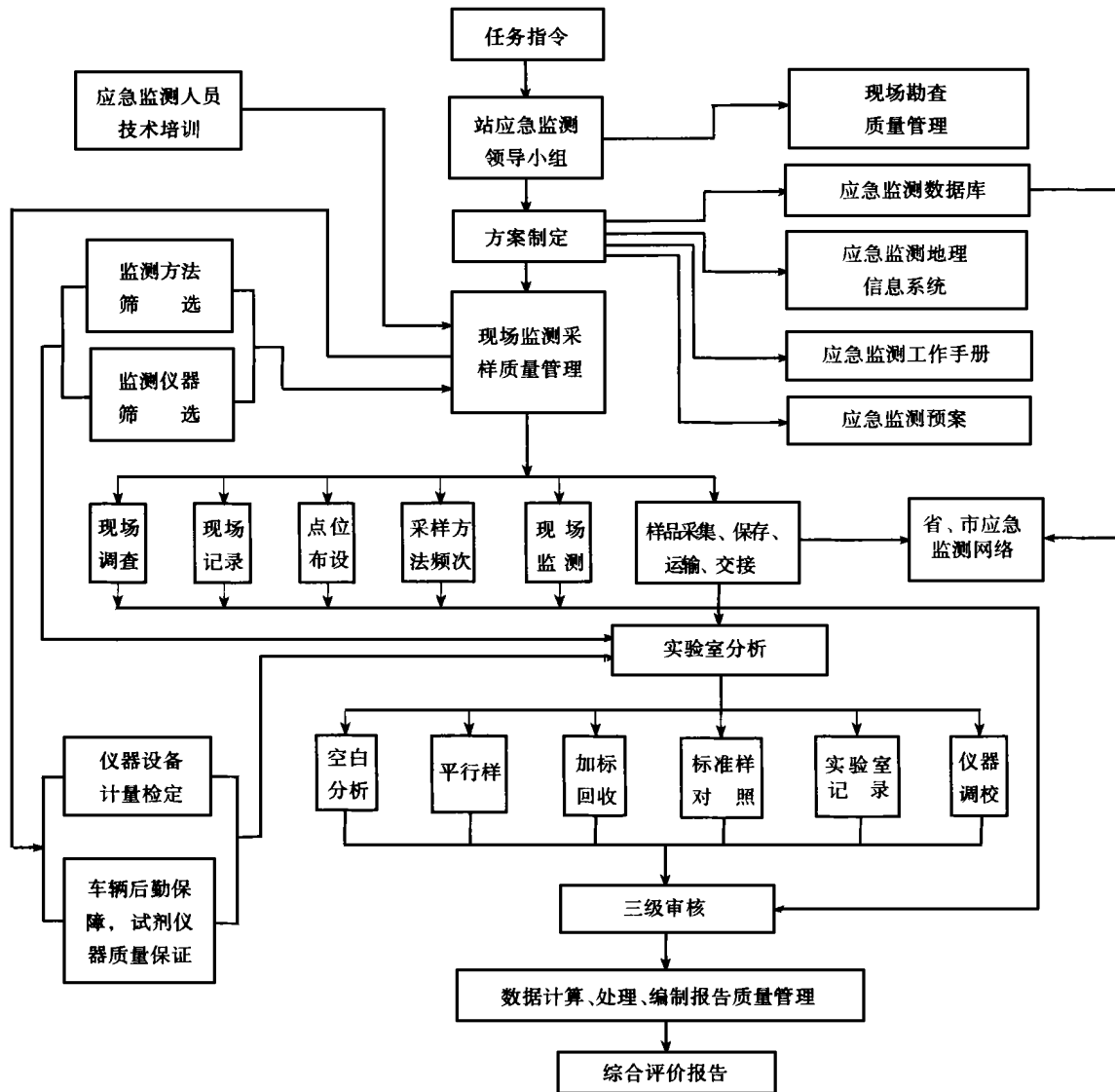


图 2 突发性环境污染事故应急监测质量管理程序

3 应急监测质量管理的组织保证

成立应急监测领导小组,设组长和副组长,组长负责全面应急监测工作,制定方案,组织实施,对应急监测结果的质量负责,副组长分别负责对各组实施质量管理,对各行动组监测结果负责;成立应急监测现场行动组,负责应急监测现场勘查、初步

方案、监测采样的质量保证工作;成立应急监测实验室分析组,负责实验室监测分析质量控制;成立应急监测技术协调组,具体负责应急监测全过程的质量保证及交通、试剂、仪器质量保障。各组及责任人各司其职,层层对应急监测的质量负责。