

# 流动注射分光光度法在线分析水中总铁

笪海文<sup>1</sup>, 洪陵成<sup>1,2</sup>, 刘爱平<sup>1</sup>, 孙西艳<sup>1</sup>

(1. 河海大学环境科学与工程学院, 江苏 南京 210098;

2. 南京德林环保仪器有限公司, 江苏 南京 210001)

**摘要:**采用流动注射邻菲罗啉分光光度法在线分析水中总铁, 考察了显色剂、消解液、酸度、反应盘管长度、载流流量、注样体积、采样时间等因素对试验的影响。方法在 0.100 mg/L ~ 10.0 mg/L 范围内线性良好, 检出限为 0.04 mg/L, 实际水样平行测定的 RSD 3.7%, 加标回收率为 95.0% ~ 96.0%。

**关键词:**总铁; 流动注射; 邻菲罗啉分光光度法; 在线分析; 水质

**中图分类号:** O657.32 **文献标识码:** B **文章编号:** 1006-2009(2009)04-0048-03

## The On-line Determination of the Total Iron in Water by Flow Injection Spectrophotometry

DA Hai-wen<sup>1</sup>, HONG Ling-cheng<sup>1,2</sup>, LIU Ai-ping<sup>1</sup>, SUN Xi-yan<sup>1</sup>

(1. Environmental Science and Engineering Department, Hohai University, Nanjing, Jiangsu 210098, China;

2. Nanjing Delin Environmental Instruments Co. Ltd, Nanjing, Jiangsu 210001, China)

**Abstract:** The method was established for determination of total iron in water by on-line analysis of o-phenanthroline spectrophotometry. The effects to the test were observed in color reveal reagent, digestion solution, acidity, pipeline length, load flow and injective volume of sample. The method achieved following results: good linearity in the range from 0.100 mg/L to 10.0 mg/L, the detection limits 0.04 mg/L, the RSD of the practical samples 3.7%, the recoveries from 95.0% to 96.0%.

**Key words:** Total iron; Flow injection; O-phenanthroline spectrophotometry; On-line analysis; Water quality

铁盐会在印染、纺织、造纸等行业的产品上留下黄斑, 影响产品质量, 也会影响城市饮用水的色度和味感<sup>[1]</sup>。因此, 检测水中总铁很有必要。目前, 其测定方法主要有火焰原子吸收光谱法<sup>[2]</sup>、邻菲罗啉分光光度法<sup>[3]</sup>、电感耦合等离子体发射光谱法<sup>[4]</sup>、流动注射分光光度法<sup>[5]</sup>等, 前 3 种方法均不能在线实时监测。今采用流动注射分光光度法, 通过无人值守的全自动在线监测仪器, 实现了水中总铁的在线实时测定。

### 1 试验

#### 1.1 主要仪器与试剂

蠕动泵、注射泵、五通阀、七通阀、流通池、510 nm 专用比色计 ( $\epsilon = 7.9 \times 10^3 \text{ L/cm}$ )<sup>[2]</sup>、加热

器, 南京德林环保仪器有限公司; GT-32 可编程程序控制器, 日本松下公司。

100 mg/L 铁标准储备液: 准确称取 0.7020 g 六水合硫酸亚铁铵  $[(\text{NH}_4)_2\text{Fe}(\text{SO}_4)_2 \cdot 6\text{H}_2\text{O}]$  溶于 50 mL 50% 硫酸溶液, 转移至 1000 mL 容量瓶中, 加水至标线, 摇匀; 1 g/L 邻菲罗啉溶液 (显色剂): 准确称取 1.0000 g 邻菲罗啉溶于 1000 mL 水, 加数滴盐酸助溶; 50 g/L 盐酸羟胺溶液 (消解液): 准确称取 5.0000 g 盐酸羟胺溶于 100 mL 水; 乙酸铵 - 冰乙酸缓冲液 (载流液): 准确称取 40.0000 g 乙酸铵, 加 50 mL 冰乙酸, 用水稀释至

收稿日期: 2008-11-25; 修订日期: 2009-05-15

作者简介: 笪海文 (1984—), 男, 江苏句容人, 在读研究生, 研究方向为水环境全自动在线监测仪器。

1 000 mL。

### 1.2 试验方法

用可编程序控制器控制各部件,并接收和存储流通池的数据。分析流程见图 1。

(1)启动注射泵,使乙酸铵 - 冰乙酸缓冲液以 3.0 mL/min 的流量流经流通池,待基线稳定,启动陶瓷泵,通过电磁阀 (V1、V2、V3) 以 1 s 交替切换,

将消解液与水样吸入贮液管内混合,并清洗管路。

(2)基线稳定后,停止注射泵,启动陶瓷泵,将消解液与水样吸入贮液管,以一定泵速推样品入采样环 ( $L_s$ )。

(3)采样完成,启动蠕动泵,将显色剂吸入显色剂环 ( $L_{显}$ ),启动注射泵,缓冲液将显色剂与水样一起推至检测器检测,以峰高定量。

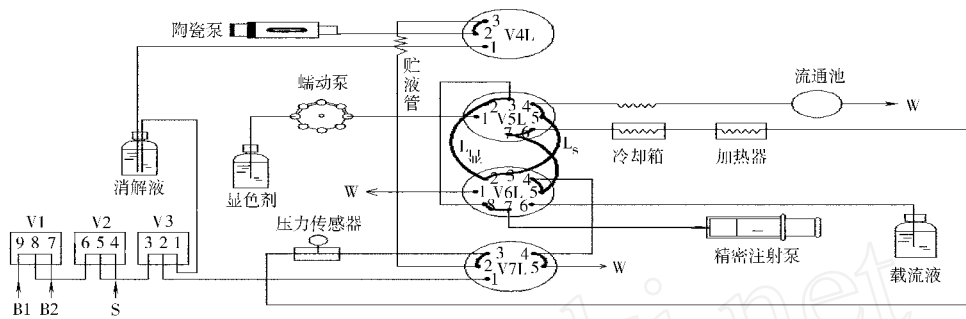


图 1 分析流程

## 2 结果与讨论

### 2.1 邻菲罗啉溶液质量浓度

邻菲罗啉作为显色剂与铁发生反应,其质量浓度对显色效果有明显影响。保持其他试验条件不变,分别配制 0.2 g/L、0.5 g/L、0.6 g/L、1 g/L、3 g/L、5 g/L 邻菲罗啉溶液,测定铁标准溶液,结果表明,邻菲罗啉溶液质量浓度为 1 g/L ~ 5 g/L 时,吸光值趋于稳定的最大值,质量浓度过低显色较差。该试验选择 1 g/L 邻菲罗啉溶液为显色剂。

### 2.2 盐酸羟胺溶液质量浓度

盐酸羟胺作为消解液,其质量浓度直接影响水样中铁的测定结果。保持其他试验条件不变,分别配制 10 g/L、30 g/L、50 g/L、70 g/L、90 g/L、100 g/L 盐酸羟胺溶液,测定铁标准溶液,结果表明,盐酸羟胺溶液质量浓度为 45 g/L ~ 85 g/L 时,吸光值趋于稳定的最大值,质量浓度过低,水样中的强氧化剂不能完全除去,过高混合效果较差。该试验选择 50 g/L 盐酸羟胺溶液为消解液。

### 2.3 酸度的影响

控制酸度可以有效降低其他离子干扰,提高检测灵敏度。在  $V(\text{盐酸}) : V(\text{盐酸羟胺}) = 1 : 1$  条件下,分别配制 1%、3%、5%、8%、10% 盐酸溶液,测定铁标准溶液,结果表明,酸度  $> 5\%$ ,吸光值趋于稳定;酸度  $< 5\%$ ,水样中的  $\text{CN}^-$ 、 $\text{S}^{2-}$ 、 $\text{NO}_2^-$  等与酸反应不充分,其残余会与水样中的铁发生反应,影

响显色效果。该试验选择 5% 盐酸溶液。

### 2.4 反应盘管长度

反应盘管长度直接影响检测灵敏度。保持其他试验条件不变,分别选择 40 cm、60 cm、80 cm、100 cm、140 cm、160 cm 的反应管,测定铁标准溶液,结果表明,管长为 80 cm 时,吸光值达到最大;管长过短,反应不充分,吸光值偏低;管长过长,管中缓冲液较多,稀释作用会降低吸光值,且试剂消耗量大。该试验选择反应盘管长度为 80 cm。

### 2.5 载流流量

通过可编程序控制器,可方便地改变注射泵流量。保持其他试验条件不变,以乙酸铵 - 冰乙酸缓冲液为载液,于 80 cm 反应管,分别选择 1.0 mL/min、2.0 mL/min、3.0 mL/min、4.0 mL/min 流量,测定铁标准溶液,结果表明,降低流量可提高检测灵敏度,但分析速度也随之下落。综合考虑灵敏度与分析速度,该试验选择载流流量为 3.0 mL/min,载流流量对吸光值的影响见图 2。

### 2.6 注样体积

保持其他试验条件不变,分别以 48  $\mu\text{L}$ 、68  $\mu\text{L}$ 、88  $\mu\text{L}$ 、108  $\mu\text{L}$ 、128  $\mu\text{L}$ 、158  $\mu\text{L}$  注样体积,测定铁标准溶液,结果表明,采样环太短,会导致试样不足,灵敏度不高;采样环太长,会使“试样塞”过长,试剂与试样的相互扩散反应导致“试样塞”两端反应物浓度高,中间部分反应物浓度低,容易

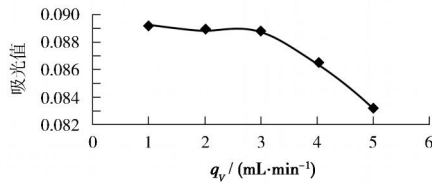


图 2 载流流量对吸光值的影响

出现双峰,以峰高定量时会出现最大值与极大值的误判。为避免产生双峰,该试验选择注样体积为 88  $\mu\text{L}$  的采样环。注样体积对吸光值的影响见图 3。

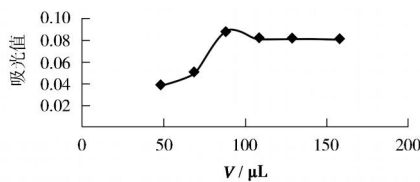


图 3 注样体积对吸光值的影响

### 2.7 采样时间

改变可编程序控制器中计时器的设定值,可以精确控制采样时间。采样时间对吸光值的影响见表 1。由表 1 可见,吸光值与重现性随采样时间增加而提高,至 150 s 后趋于稳定。为确保低浓度测量的重现性,兼顾效率与成本,该试验选择采样时间为 165 s。

表 1 采样时间对吸光值的影响

采样时间 $t/s$	130	150	180	220
第一次采样	0.050 6	0.049 2	0.050 0	0.051 4
第二次采样	0.047 6	0.049 5	0.050 4	0.051 0
第三次采样	0.048 8	0.049 9	0.050 2	0.051 2

### 2.8 方法线性范围与检出限

配制 0.100 mg/L、0.500 mg/L、1.00 mg/L、2.00 mg/L、4.00 mg/L、6.00 mg/L、8.00 mg/L、

10.0 mg/L 铁标准溶液系列,在上述优化条件下测定,以质量浓度为横坐标、吸光值为纵坐标绘制标准曲线,回归方程为  $A = 0.010 2 + 0.009$ , 相关系数  $r = 0.999 2$ 。连续测定空白溶液 11 次,以  $3 s/K$  计算方法检出限为 0.04 mg/L。

### 2.9 样品测定、精密度与加标回收试验

用该方法平行测定云台山污水和秦淮河河水样品,并做加标回收试验,结果见表 2。

表 2 样品测定、精密度与加标回收试验结果 ( $n = 5$ )

样品	测定值 /	加标量 /	加标后测定值	回收率	RSD
	( $\text{mg} \cdot \text{L}^{-1}$ )	( $\text{mg} \cdot \text{L}^{-1}$ )	( $\text{mg} \cdot \text{L}^{-1}$ )	/%	/%
云台山污水	0.250	0.500	0.730	96.0	3.7
秦淮河河水	0.550	1.00	1.50	95.0	3.0

### 3 结语

采用流动注射分光光度法分析水中总铁,方法原理简单,易于操作,使用可编程序控制器对整个系统控制,使实时在线监测水中总铁得以实现。在今后的研究中,还可将延时测量技术应用于该方法,用可编程序控制器改变延时测量点的定位与时间间隔,进一步拓展方法的测定范围。

#### [参考文献]

- [1] 魏复盛,徐晓白,阎吉昌,等.水和废水监测分析方法指南[M].4版.北京:中国环境科学出版社,1994:338
- [2] RUIZIEKA J, HANSEN E H. Flow injection analysis[M]. Second ed. New York: New York Wiley, 1981.
- [3] KLESZCZEWSKA E. FIA-spectrophotometric determination of ascorbic acid in rat's lung by reduction of iron( ) [J]. Journal of Trace and Microprobe Techniques, 2003, 21(1): 85-94.
- [4] WIRYAWAN A. Use of flow injection analysis for continuous monitoring of river water quality[J]. Laboratory Robotics and Automation, 2000, 12(3): 142-148.
- [5] 王贤奕,赵云,洪陵成.水中 Cr( )的流动注射在线监测[J].环境监测管理和技术,2007,19(2): 39-40.

### · 简讯 ·

#### 专家环太湖调研为保护湿地支招

日前,常州高校十多位教授和环境专业学生与常州企业中湿地保护专家联合组成的太湖湿地保护调研实践团队,先后赴苏州吴江、无锡滨湖、常州武进等地区进行了为期一周的环太湖湿地保护考察调研活动。调研结果显示,由于围垦、污染、淤积等威胁和保护管理能力薄弱,太湖流域湿地总体上呈面积逐步减少、生态质量逐步下降、生态功能日益退化的趋势,对此专家们就如何保护湿地向有关部门“支招”。

摘自 www.jshh.gov.cn 2009-07-27