

酸清洗隔断连续流动分析法测定水中总余氯

仇镇武¹, 向小²

(1. 广东省中山生态环境监测站, 广东 中山 528400; 2. 中山市农产品质量安全检验所, 广东 中山 528400)

摘要:设计试剂配方和反应模块, 采用酸清洗隔断连续流动分析测定水中总余氯, 通过优化试验条件, 使方法在 0 mg/L ~ 2.00 mg/L 范围内线性良好, 相关系数 > 0.999, 方法检出限为 0.014 mg/L。实际废水样品 6 次测定结果的 RSD 为 2.2% ~ 7.3%, 加标回收率为 96.8% ~ 106%。用该方法和国标法同时测定实际废水样及标准溶液, 两方法测定结果的相对偏差为 1.2% ~ 7.7%。

关键词:总余氯; 酸清洗; 快速测定; 连续流动法; 水质

中图分类号: O657.32

文献标志码: B

文章编号: 1006-2009(2023)06-0061-04

Determination of Total Residual Chlorine in Water by Acid Cleaning Partition Continuous Flow Analysis

QIU Zhen-wu¹, XIANG Xiao²

(1. Guangdong Zhongshan Ecological Environment Monitoring Station, Zhongshan, Guangdong 528400, China; 2. Zhongshan Agricultural Products Quality and Safety Inspection Institute, Zhongshan, Guangdong 528400, China)

Abstract: A reagent formula and reaction module were designed, and total residual chlorine in water was determined by acid cleaning partition continuous flow analysis. By optimizing the test conditions, the method had good linearity in the range of 0 mg/L to 2.00 mg/L, with the correlation coefficient > 0.999. The method detection limit was 0.014 mg/L. The RSD of actual wastewater samples measured 6 times were from 2.2% to 7.3%, and the recoveries were from 96.8% to 106%. Using this method and the national standard method to simultaneously determine actual wastewater samples and standard solution, the relative deviation of the results by the two methods was 1.2% ~ 7.7%.

Key words: Total residual chlorine; Acid cleaning; Rapid determination; Continuous flow analysis method; Water quality

总余氯包括游离氯和化合氯, 来源是氯化消毒^[1]。水质消毒的氯制剂包括液氯、漂白粉、漂白粉精、有机氯制剂等^[2-3]。氯制剂抑制或破坏水中的致病微生物^[4-6], 成本低廉, 方便使用, 可有效灭活病毒^[7]。然而, 氯制剂的过度使用会产生致癌物, 如卤乙腈、卤乙酸、卤代酚等卤代有机物^[8]。

总余氯监测的方法有滴定法^[9]、伏安法^[10]、分光光度法^[11-12], 要求监测人员熟悉方法且具备较强的技术能力。上述方法是开放式操作的手工法, 对于含有害病毒病菌的水样, 工作人员因风险存在

须谨慎处理水样。连续流动分析法操作简单、试剂用量少, 大批量分析样品时速度快且无须手工处理水样, 自动化程度高。设备体积小易便携, 既能在实验室监测, 也能置于移动监测车上进行现场监

收稿日期: 2022-11-08; 修订日期: 2023-11-09

基金项目: 中山市科学技术事业发展专项基金资助项目(社会公益科技研究资金)(647590); 中山市科学技术局课题基金资助项目(21080414039442); 2021年度中山市第二批社会公益专题七基金资助项目(2021SYF08)

作者简介: 仇镇武(1986—), 男, 广西桂平人, 高级工程师, 硕士, 从事生态环境监测工作。

测^[13]。今基于分光光度法的原理建立酸清洗隔断连续流动分析法^[14],在适合的 pH 值条件下,存在过量碘化钾时,单质氯、次氯酸、次氯酸盐和氯胺与 *N,N*-二乙基-1,4-苯二胺硫酸盐(DPD)反应生成红色化合物,通过酸清洗隔断反应液流,在 520 nm 波长下,根据朗伯比尔定律定量测定总余氯^[15],结果令人满意。

1 试验

1.1 主要仪器与试剂

AA3 型连续流动分析仪,水尔分析仪器(上海)有限公司。仪器包括自动进样器、高精度蠕动泵、高分辨率数字比色计及安装 AACE 软件的计算机。

高锰酸钾(优级纯),天津市北联精细化工有限公司;三水合乙酸钠、乙酸、氢氧化钠、乙二胺四乙酸二钠、氯化汞、碘化钾(分析纯),广州化学试剂厂;DPD(纯度为 97%),阿法埃莎(天津)化学有限公司;单(双)十二烷基硫酸盐二苯氧钠 FFD6(分析纯),上海宝中盈仪器仪表有限公司;实验室用水为默克 Milli-Q IQ 7005 型超纯水机所制的一级水。

1.2 试验设计

试剂配方的设计:试剂配方设计的宗旨是用量少和配制简单,既保证足够的显色和催化能力,又节约配制时间。方法的试剂包含缓冲剂、催化剂和显色剂。缓冲剂配制方法为称取 54.0 g 三水合乙酸钠溶于水中,加入 0.8 g EDTA 二钠固体,溶解后转移至 1 L 容量瓶中,加一级水至标线,混匀,必要时可加入 0.020 g 氯化汞,以防止霉菌繁殖及试剂内痕量碘化物对游离氯检验的干扰,使用前调节 pH 值。催化剂的配制方法为称取 20.0 g 碘化钾,加一级水定容至 1 L,混匀。显色剂的配制方法为称取 2.0 g DPD,加一级水定容至 1 L,混匀。

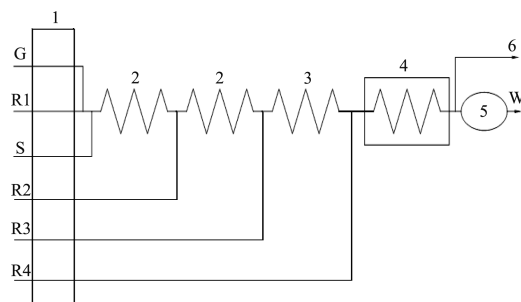
流路反应模块的设计:流路反应模块设计的宗旨是简单易组成,保证易实现、易推广应用。如图 1 所示^[16],反应模块使得连续流动的液流顺畅,仪器快稳定、快出峰。水样加料的设计利用特制三通 C3,将一路水样分入反应模块在线反应流路,另一路是将泵样时的提升气泡分入废液瓶流路,防止气泡进入反应流路产生干扰,避免不规则气泡影响流路的均匀性。酸试剂清洗液从进样针吸取,即每一次吸完试样就归零位吸取一针清洗液。

1.3 酸清洗隔断连续流动分析法的建立

试样与试剂在蠕动泵的推动下进入化学反应模块,在密闭的管路中连续流动,被气泡按一定间隔规律地隔开,气泡隔断保证整个流路隔断的均一性,并按特定顺序和比例混合、反应,显色完全后进入流动检测池进行光度检测。化学反应原理基于《水质 游离氯和总氯的测定 *N,N*-二乙基-1,4-苯二胺分光光度法》(HJ 586—2010)(以下简称《标准》),在适合的 pH 值条件下,当存在过量碘化钾时,单质氯、次氯酸、次氯酸盐和氯胺与 DPD 在混合圈反应生成红色化合物,在 520 nm 波长下,根据朗伯比尔定律定量测定总余氯。清洗原理是在清洗水中加入酸试剂,使得每一针样之间形成一段酸清洗液,持续清洗混合反应圈中的液流,避免有色生成物在流路中残留。酸清洗使得反应液流的基线稳定性更好,测定结果更可靠,且仪器持续稳定运行的时间更长。

1.4 仪器条件

连续流动分析仪进样速率 36 个样/h,进样时间 60 s,冲洗时间 40 s;自动基线参比 10%,平滑数 30,出峰延迟 2 min;光度计测定波长 520 nm;水样流量 1.60 mL/min,缓冲剂乙酸-乙酸钠流量 1.00 mL/min,碘化钾流量 0.40 mL/min,DPD 流量 0.60 mL/min,空气泡流量 0.60 mL/min;显色温度室温,比色池光程 10 mm;反应模块混合圈 2 是 10 圈,内径 2 mm,约 6.5 cm/圈,混合反应圈 3 是 10 圈,内径 2 mm,约 6.5 cm/圈,加热池 4 是 20 圈,内径 2 mm,约 6.5 cm/圈。



1—蠕动泵; 2—混合圈; 3—混合反应圈; 4—加热池; 5—检测器; 6—除气泡; G—空气; S—低浓度试样; W—废液; R1—高浓度试样; R2—缓冲剂乙酸-乙酸钠; R3—显色剂DPD; R4—催化剂碘化物。

图 1 工作流程

Fig. 1 Workflow chart

2 结果与讨论

2.1 方法灵敏度和稳定性调试

缓冲剂的选择:参考《标准》所述缓冲剂为 pH

值 6.2 ~ 6.5 的磷酸盐溶液, 在 1.4 条件下, 经调试, 选用 pH 值为 4.6 ~ 4.7 的乙酸-乙酸钠缓冲剂测定时灵敏度更佳, 信号放大倍数的增益值由 30 降至 20, 且该缓冲剂配制比磷酸盐溶液更易实现, 用少量乙酸调节即可。

酸试剂的选择: 游离氯与 DPD 反应生成的红色化合物易在管路中残留, 在比色池中残留更严重, 会影响透光率, 导致基线漂移现象更严重。如仪器显色运行 1 h, 比色池的透光率会由 0.50 降至 0.30, 基线稳定值由 10% 漂移至 20%, 透光率的下降和基线漂移不符合大批量样品测定的需求, 甚至会影响结果的准确度。故在清洗水中引入酸试剂, 即在每针显色反应之间引入酸清洗试剂, 清洗时间 40 s, 清洗反应液流, 可解决管路中显色物质残留问题, 保持比色池良好的透光性能, 保证整个连续流动反应基线的稳定性。清洗酸试剂选择盐酸溶液, 用氧化性的硫酸或硝酸溶液起不到酸清洗效果。盐酸清洗既达到清洗的目的, 又不干扰液流的显色反应。经调试, 体积分数为 0.3% ~ 0.4% 的盐酸溶液为最佳酸清洗试剂, 酸度过高会有残留酸, 抑制显色反应, 影响准确度, 酸度过低则达不到清洗的目的。

润滑剂的选择: 连续流动的反应管路长, 连续流动分析时间长, 通常需要在缓冲剂中加入润滑剂, 使得基线和出峰平滑。常见的润滑剂有曲拉通、FFD6、聚氧乙烯月桂醚 (Brij35), 经试验, 曲拉通会明显干扰响应值, 抑制显色反应, Brij35 虽对响应值影响不大, 但基线不够稳定。经调试, 最佳的润滑剂是 FFD6, 每升缓冲剂中添加 0.3 mL ~ 0.5 mL 即能满足基线和出峰平滑的需求。

2.2 标准曲线

由于游离氯标准溶液不稳定且不易获得, 总余氯的测定是用高锰酸钾溶液配制永久性标准系列^[17]。称取 0.891 0 g 高锰酸钾, 用纯水溶解并稀释至 1 000 mL, 相当于氯标准储备溶液 $\rho(\text{Cl}_2)$ 为 1 000 mg/L, 进一步用水稀释至 20 mg/L, 获得总余氯标准使用溶液。再将标准使用液配制成 0 mg/L、0.200 mg/L、0.400 mg/L、0.800 mg/L、1.20 mg/L、1.60 mg/L、2.00 mg/L 的标准系列。取适量标准系列溶液置于样品杯中, 在 1.4 条件下测定, 以质量浓度为横坐标, 对应的峰面积响应值为纵坐标, 绘制校准曲线。连续 3 d 测定曲线得到的线性方程依次是 $Y=2.35 \times 10^4 X+5.36 \times 10^4$, 相关系数为 0.999 2; $Y=2.32 \times 10^4 X+6.74 \times 10^4$, 相关系数为

0.999 9; $Y=2.35 \times 10^4 X+6.13 \times 10^3$, 相关系数为 0.999 9。表明线性方程斜率值稳定, 相关系数 > 0.999, 方法响应值稳定且线性方程相关性强。

2.3 方法效能验证试验

取适量空白溶液置于样品杯中, 在 1.4 条件下依次测定, 计算测定 7 次的标准偏差 S 为 0.004 4 mg/L。按照公式 $\text{MDL}=t_{(n-1,0.99)} \times S$ 计算方法检出限, t 值取 3.143, 得到方法检出限为 0.014 mg/L, 低于《标准》检出限值 0.03 mg/L, 表明该方法灵敏度高。

取适量实际水样置于样品杯中, 在 1.4 条件下测定。结果表明, 平行试验 6 次, 测定自来水中总余氯均值为 0.132 mg/L, RSD 为 6.1%; 工业废水中总余氯均值为 0.344 mg/L, RSD 为 5.8%; 医疗废水 1 中总余氯均值为 1.98 mg/L, RSD 为 7.3%; 医疗废水 2 中总余氯均值为 8.24 mg/L, RSD 为 2.2%。表明该方法精密度良好。

将上述方法用于测定实际废水样品, 并做加标回收试验, 平行试验 6 次, 结果见表 1。实际样品描述说明: 工业废水 1、医疗废水 1 和医疗废水 2 澄清透明, 工业废水 2 微黄浑浊, 须经 0.45 μm 滤膜过滤后再上机测试。由表 1 可知, 工业废水和医疗废水的加标回收率为 96.8% ~ 106%, 表明该方法测定不同类型废水中总余氯的结果符合水质监测实验室质量控制的要求。

表 1 加标回收试验结果

样品	本底值 $\rho/$ ($\text{mg} \cdot \text{L}^{-1}$)	加标量 $\rho/$ ($\text{mg} \cdot \text{L}^{-1}$)	测定值 $\rho/$ ($\text{mg} \cdot \text{L}^{-1}$)	RSD/ %	回收率/ %
工业废水 1	0.198	0.200	0.410	3.7	106
工业废水 2	0.344	0.500	0.828	2.7	96.8
医疗废水 1	0.791	0.800	1.64	4.5	106
医疗废水 2	0.928	1.00	1.93	0.8	100

2.4 方法比对试验

用上述方法测定实际废水样品和两个标准溶液 (0.400 mg/L 和 1.00 mg/L), 并将测定结果与《标准》法的测定结果做比对, 结果见表 2。由表 2 可知, 两方法测定结果的相对偏差为 1.2% ~ 7.7%, 表明本方法的测定准确度高。

2.5 干扰试验

取适量配制好已知质量浓度干扰物质的溶液, 干扰物包括 F^- 、 Cl^- 、 Br^- 、 SO_4^{2-} 、 NO_3^- 、 PO_4^{3-} 、 NO_2^- 、

S^{2-} 、 $Cr_2O_4^{2-}$ 、 K^+ 、 Na^+ 、 Ca^{2+} 、 Mg^{2+} 、 NH_4^+ 等,用上述方法在 1.4 条件下测定。结果表明, F^- 、 Cl^- 、 Br^- 、 SO_4^{2-} 、 NO_3^- 、 PO_4^{3-} 、 S^{2-} 、 K^+ 、 Na^+ 、 Ca^{2+} 、 Mg^{2+} 、 NH_4^+ 对总余氯测定不产生干扰, NO_2^- 、 $Cr_2O_4^{2-}$ 对总余氯测定产生正干扰。 NO_2^- (以 N 计)正干扰系数是 0.19, $Cr_2O_4^{2-}$ (以 Cr 计)的正干扰系数是 1.35。表明氧化剂存在时可能会干扰测定,可通过测试已知质量浓度干扰物质,根据结果值,换算出干扰系数,达到测试干扰补偿的目的。

表 2 方法比对准确度的测试数据

Table 2 Comparison results of the two methods

平行样品	本方法平均值 $\rho/(mg \cdot L^{-1})$	《标准》法均值 $\rho/(mg \cdot L^{-1})$	相对偏差 /%
工业废水	0.328	0.350	6.3
医疗废水 1	2.11	1.96	7.7
医疗废水 2	8.22	8.36	1.7
标准溶液 1	0.394	0.410	4.6
标准溶液 2	0.988	1.00	1.2

3 结语

利用酸清洗隔断连续流动分析法测定水中总余氯,通过优化试验条件,调试稳定性,使方法检出限低、灵敏度高、精密度与准确度良好。方法操作简单、快速,实际样品和标准溶液测定结果与《标准》方法的相对偏差 $<10\%$,各项指标符合监测质量控制的要求。该方法能解决现有监测方法工作人员必须在长时间开放性环境下操作的问题,既保护了工作人员,又保证了结果的准确度,同时提高了方法灵敏度和工作效率,省时、省试剂。该方法适用于大批量有可能存在致病菌或病毒的水样监测,具有良好的安全性,测定结果重复性好,值得推广应用。

[参考文献]

[1] 罗明静,朱会军.水中余氯监测分析方法概述[J].化工管理,

2022(20):22-25.

- [2] 宋亚梦,卢静芳,苑宏英,等.含氯氧化剂对污泥水解性能的影响研究[J].环境科学与技术,2018,41(10):82-86.
- [3] 蔡婷婷,许润,黄雪玲,等.三氯异氰尿酸在窖水中的余氯衰减规律及消毒效果[J].环境工程学报,2020,14(5):1267-1275.
- [4] 李绍秀,黎智君,朱璐瑶,等.二氧化氯降解水中柱孢藻毒素的研究[J].环境科学与技术,2017,40(1):60-63.
- [5] 陈琳,滕爽爽,朱爱意,等.水温和余氯对泥蚶胚胎发育的毒性效应[J].海洋科学,2022,46(4):25-33.
- [6] 余健,杜邦,施华升,等.给水管网中余氯浓度对颗粒物表面细菌附着的影响[J].环境科学学报,2018,38(5):1804-1811.
- [7] 杨长明,陈霞智,王汉宇.新冠肺炎疫情爆发前后南淝河城区段水体中含氯化合物含量比较[J].环境科学与技术,2020,43(8):172-176.
- [8] 薛荔栋,朱红霞,金小伟,等.国内外饮用水余氯限值及监测方法的研究进展[J].环境科学研究,2020,33(7):1632-1639.
- [9] 刘萍.医疗机构废水总余氯的监测方法优化[J].环境科学导刊,2022,41(1):92-96.
- [10] 曹胜,董晓楠,王鹏杰,等.水中总余氯分光光度法与电化学快速检测法对比研究[J].环境科学与管理,2020,45(11):144-147.
- [11] 刘斌杰,袁晓丽,毛森,等.余氯比色计法与DPD分光光度法测定水中余氯的比较研究[J].计量与测试技术,2016,43(8):41-42.
- [12] 李梦耀,刘小莉,车红荣.抗坏血酸紫外褪色分光光度法测水中余氯[J].分析实验室,2006,25(5):110-112.
- [13] 马志凯,邱进坤.滨海电厂温排水中余氯的检测分析方法研究[J].海洋技术学报,2020,39(4):47-51.
- [14] 王冰,田佩瑶,王心宇.生活饮用水余氯现场测定中的干扰探讨[J].环境与健康杂志,2020,37(8):726-728.
- [15] 江艳,曹永琳,张振辉.甲基红分光光度法测定水中余氯[J].环境监测管理和技术,2004,16(3):23-24.
- [16] 环境保护部.水质 氨氮的测定 连续流动-水杨酸分光光度法:HJ 665—2013[S].北京:中国环境科学出版社,2013.
- [17] 陆喜红,杨丽莉,叶瑾.DPD分光光度法测定水中游离余氯的探讨[J].环境监测管理和技术,2013,25(3):41-43.

本栏目编辑 吴珊

启 事

本刊已加入《中国学术期刊(光盘版)》、万方数据-数字化期刊群、重庆维普中文科技期刊数据库,凡被录用的稿件将同时在相关数据库产品中进行网络出版或提供信息服务,其作者著作权使用费与本刊稿酬一并支付。如作者不同意将文章编入数据库,请在来稿中注明,本刊将做适当处理。